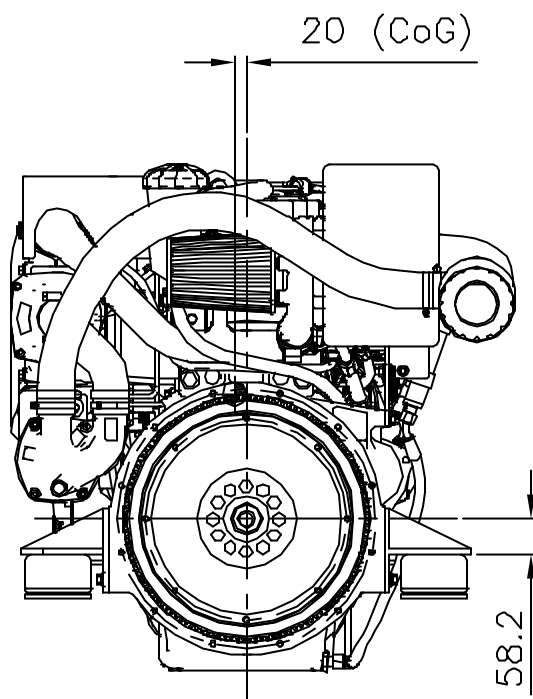
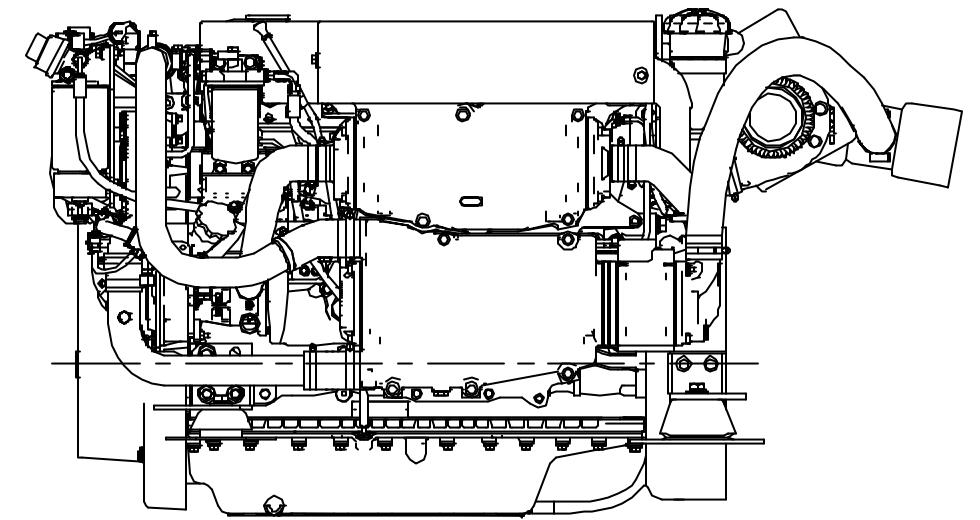


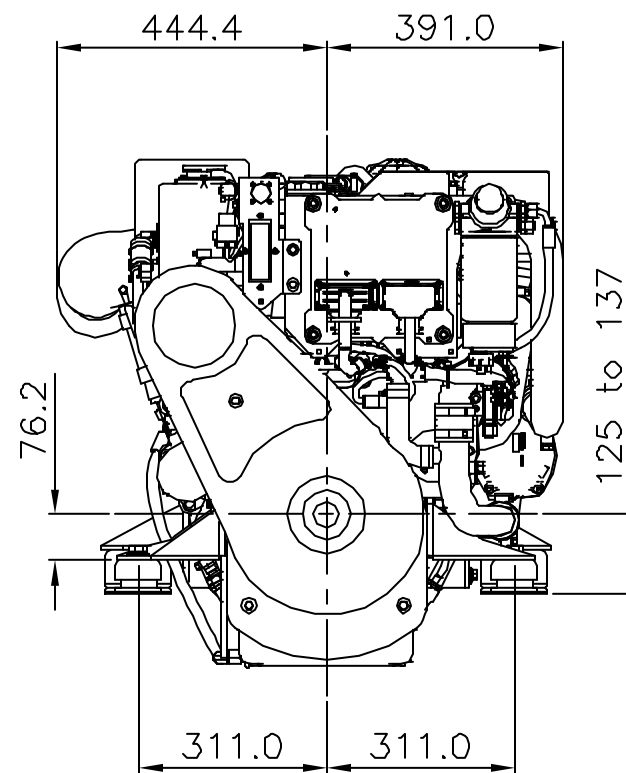
HØYRE SIDE



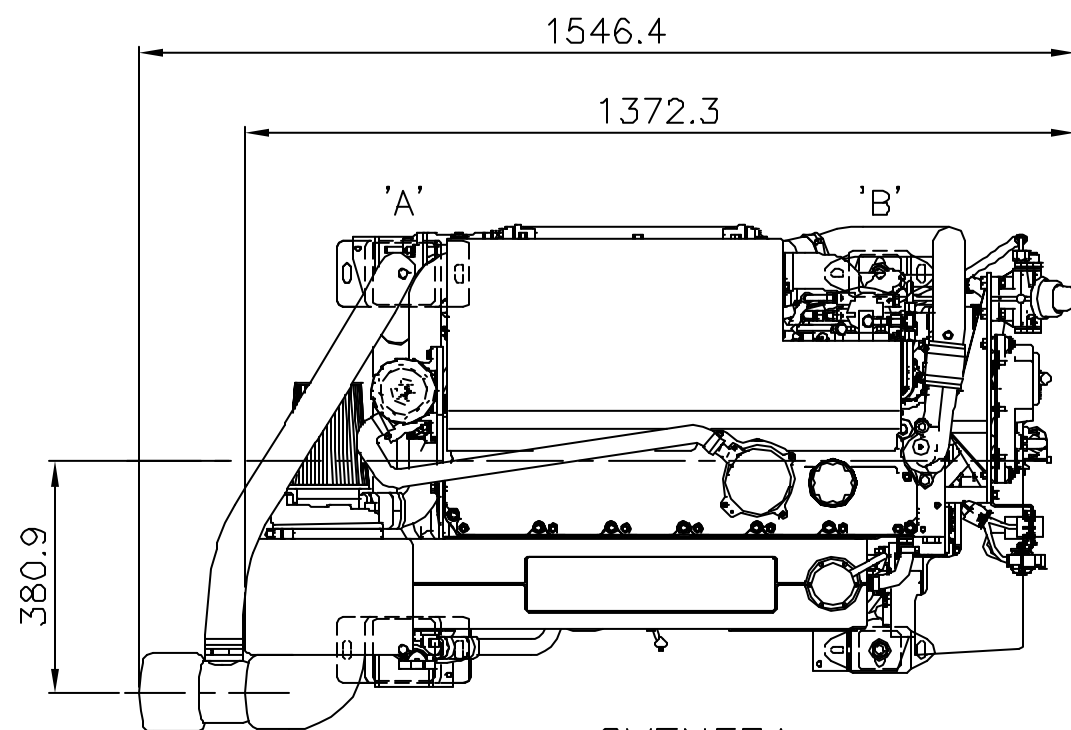
BAKFRA



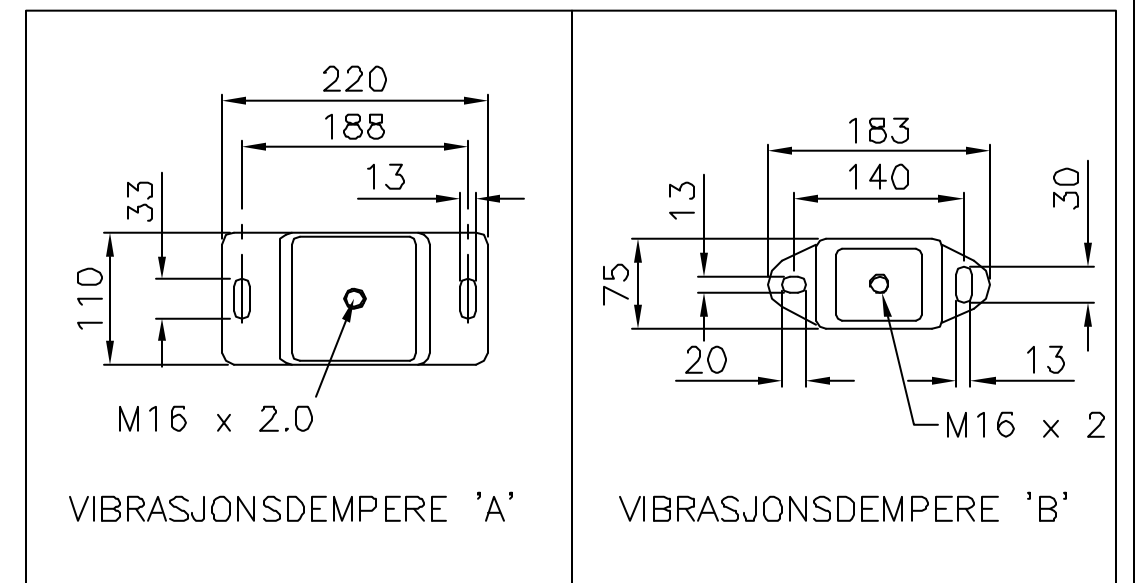
VENSTRE SIDE



FORFRA



OVENFRA



VIBRASJONSDEMPERE 'A'

VIBRASJONSDEMPERE 'B'

Dato 17.10.2011	Konstr./Tegner M.W.F.	Godkjent	Målestokk (A3)	UNIPOWER	
Dels nr.			1:12,5		
PERKINS SABRE M216C & M190C (Senteravst. mont. 622)				Erstatning for:	Erstatning av:
Henviing:				Beregning:	Tegn.nr.: A3-0411
				Base Doc7645	
Tegnet på AUTOCAD av: Tegne & DAK Tjeneste. Tlf. 911 01 929. tegnedak@online.no.					