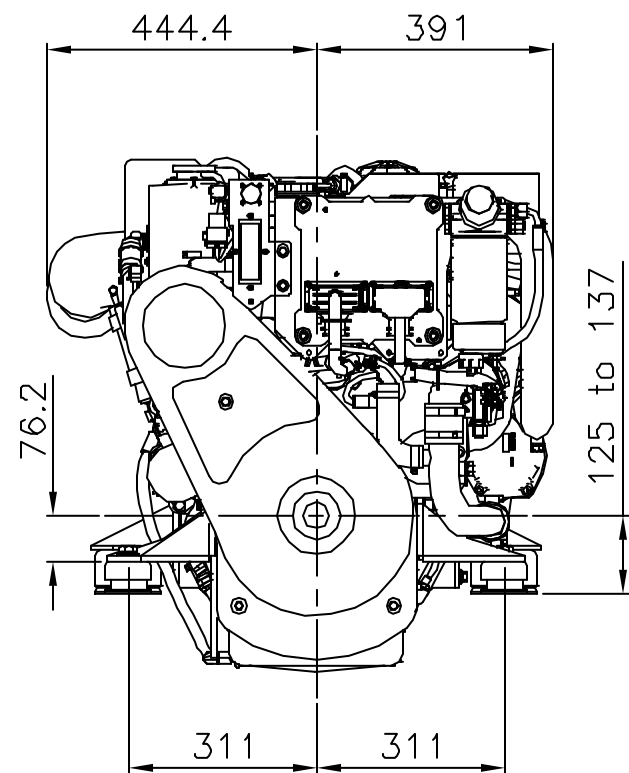
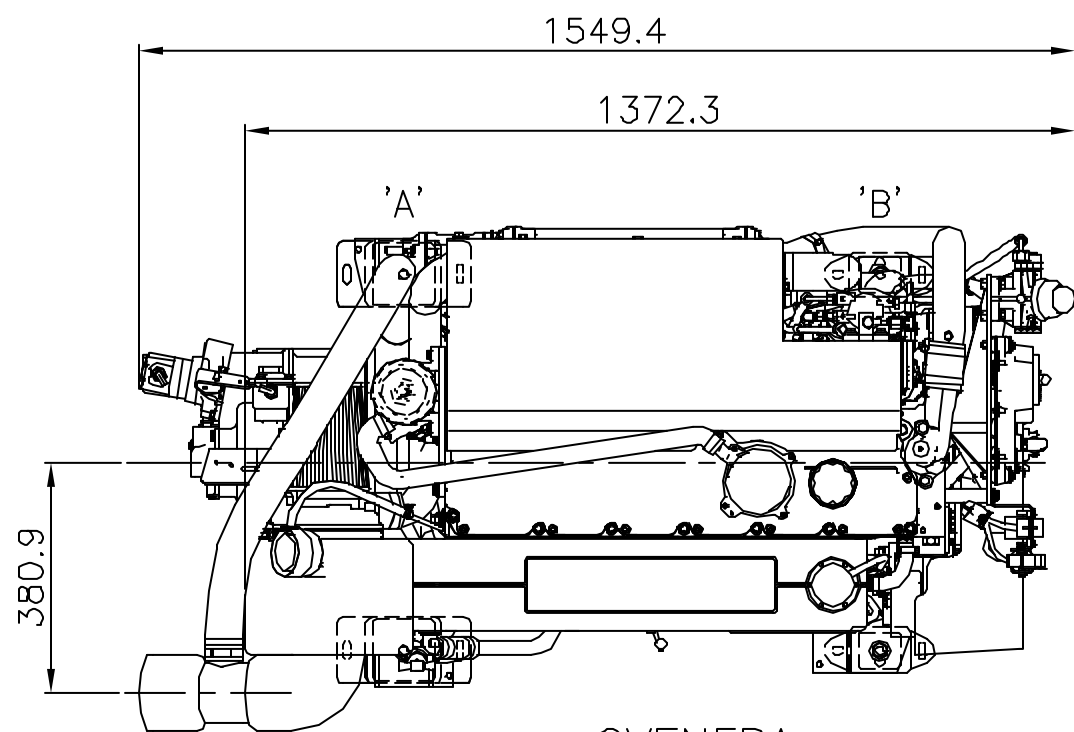


BAKFRA

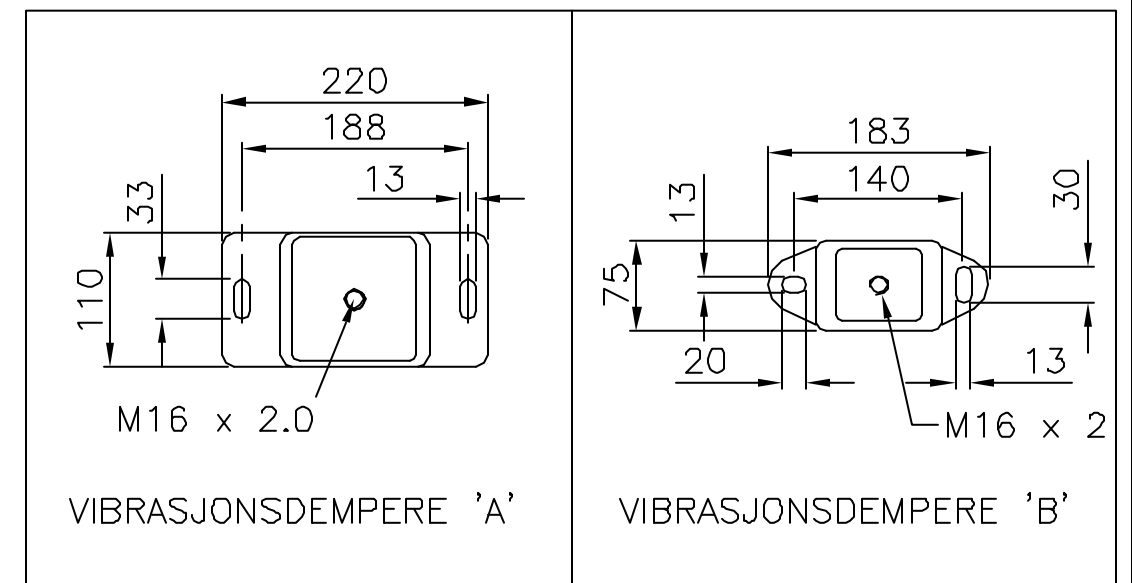
VENSTRE SIDE



FORFRA



OVENFRA



Dato	08.10.2010	Konstr./Tegner	M.W.F.	Godkjent	Målestokk (A3)	UNIPOWER	
Del nr.					1:12,5		
PERKINS SABRE M250C &M300C m. ZF220A (Senteravst. mont. 622)						Eratatning for:	Eratatning av:
Henvising:						Beregning:	Tegn.nr.: A3-0390
Tegnet på AUTOCAD av: Tegne & DAK Tjeneste. Tlf. 911 01 929. tegnedak@online.no.							