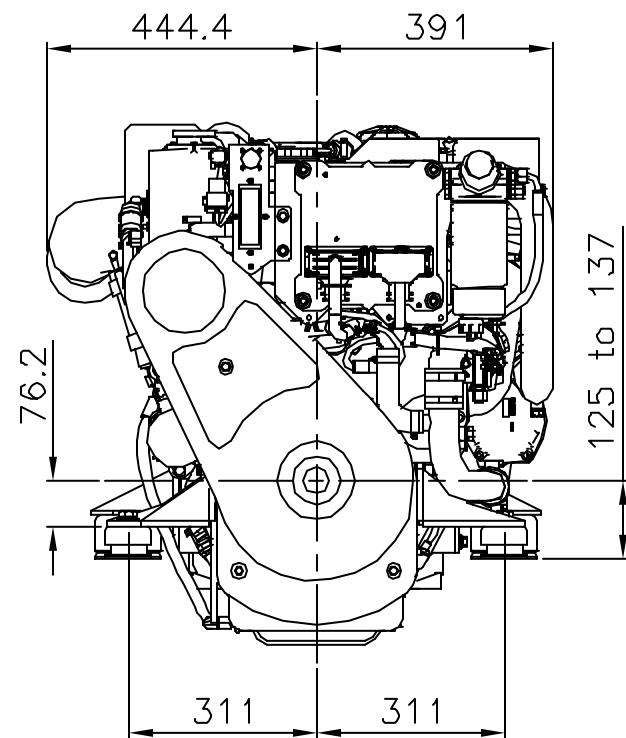
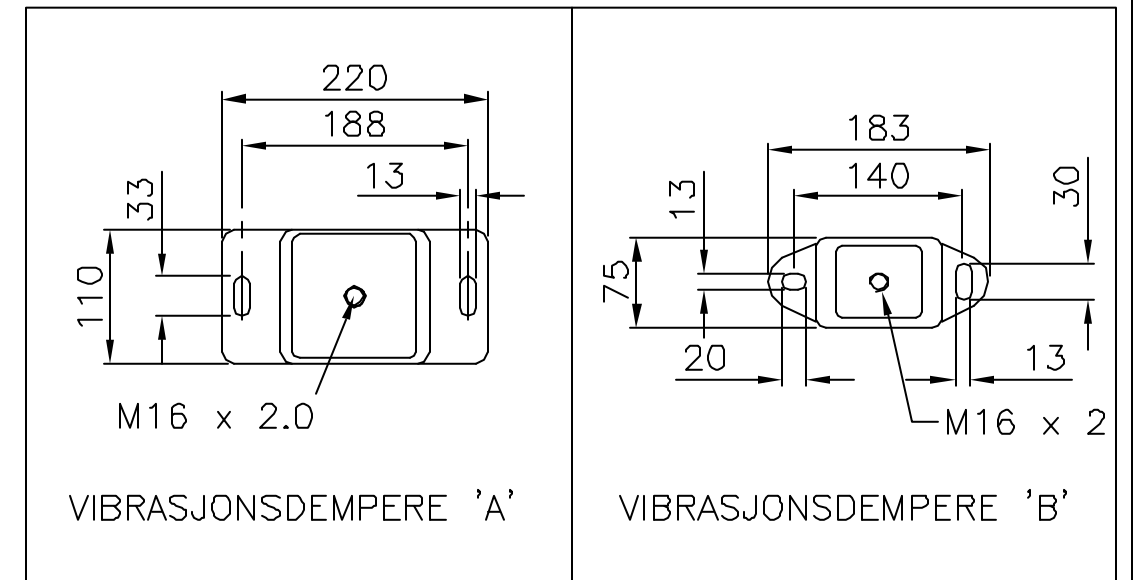


BAKFRA

VENSTRE SIDE

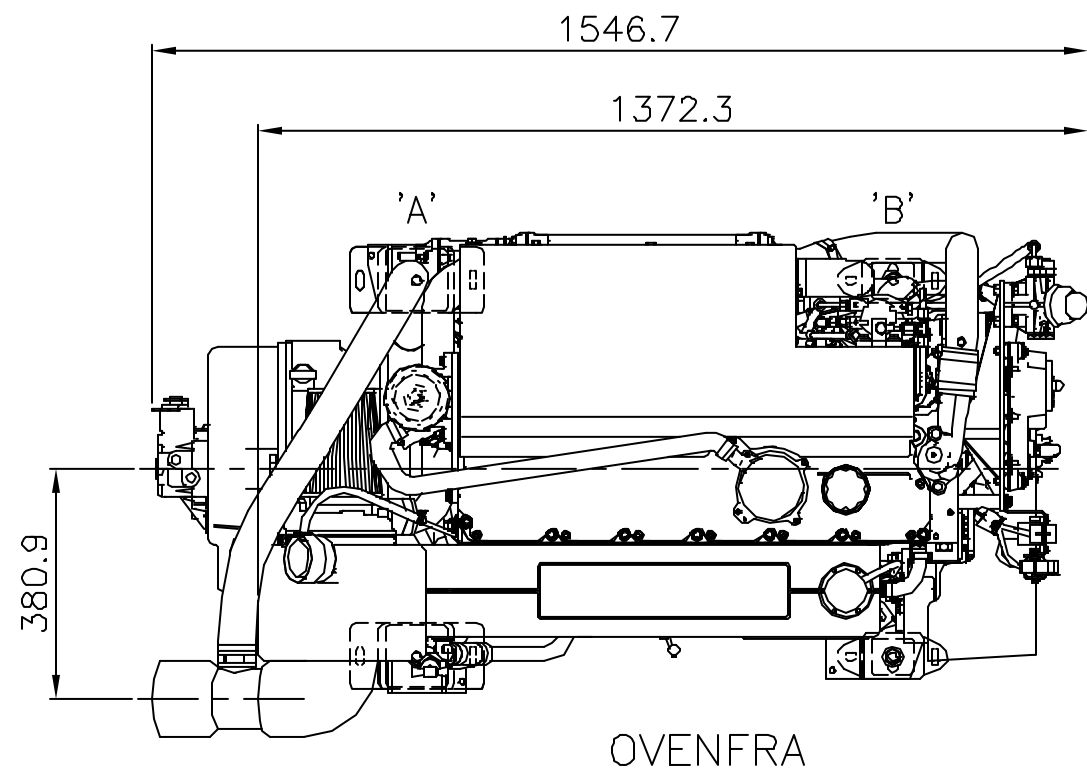


FORFRA



VIBRASJONSDEMPERE 'A'

VIBRASJONSDEMPERE 'B'



OVENFRA

Dato 08.10.2010	Konstr./Tegner M.W.F.	Godkjent	Målestokk (A3) 1:12,5	UNIPOWER	
Dels nr.			Eratatning for:	Eratatning av:	
PERKINS SABRE M250C &M300C m. ZF80A (Senteravst. mont. 622)				Tegn.nr.: A3-0388	
Henviing:		Beregning:			
Tegnet på AUTOCAD av: Tegne & DAK Tjeneste. Tlf. 911 01 929. tegnedak@online.no.					