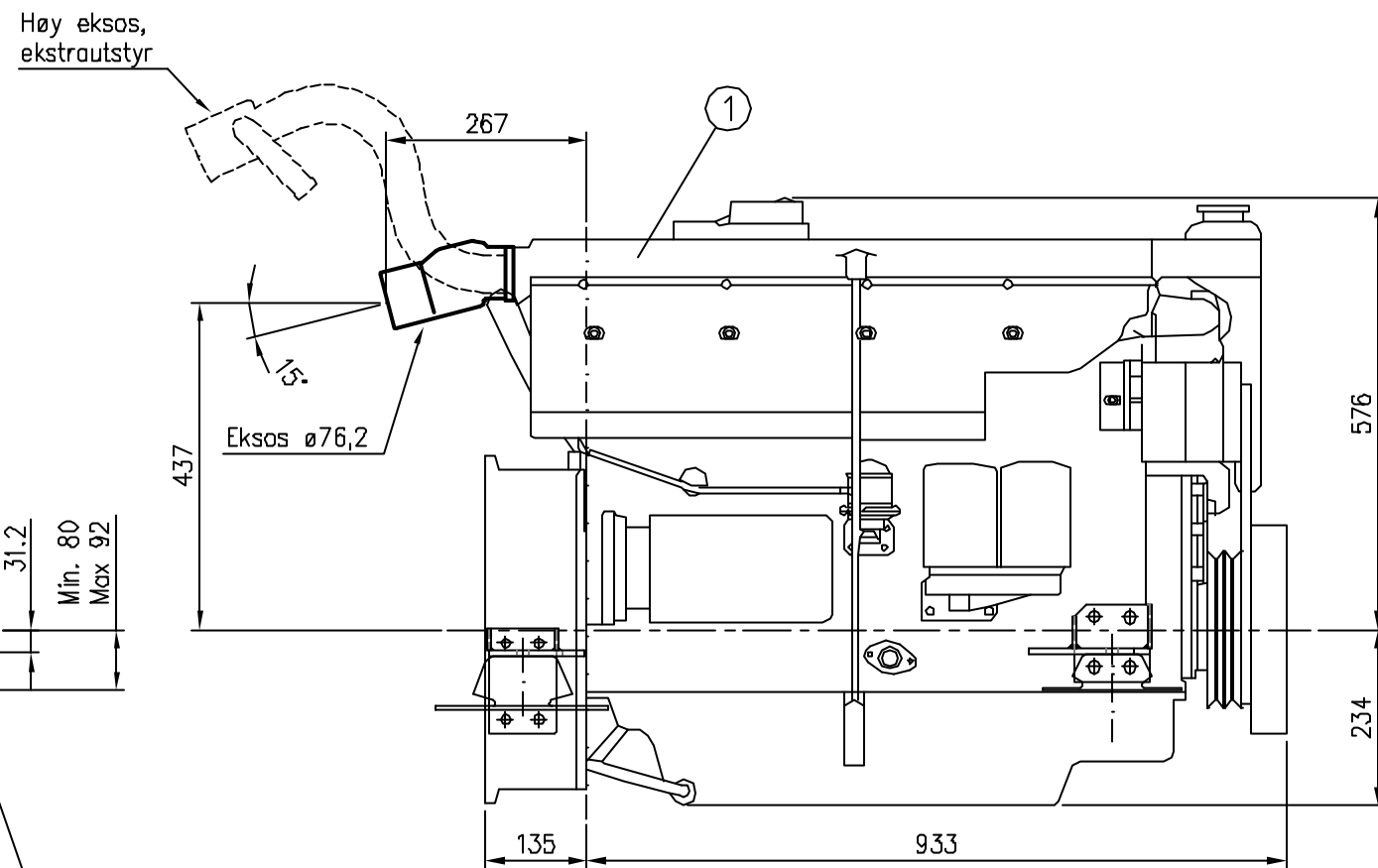
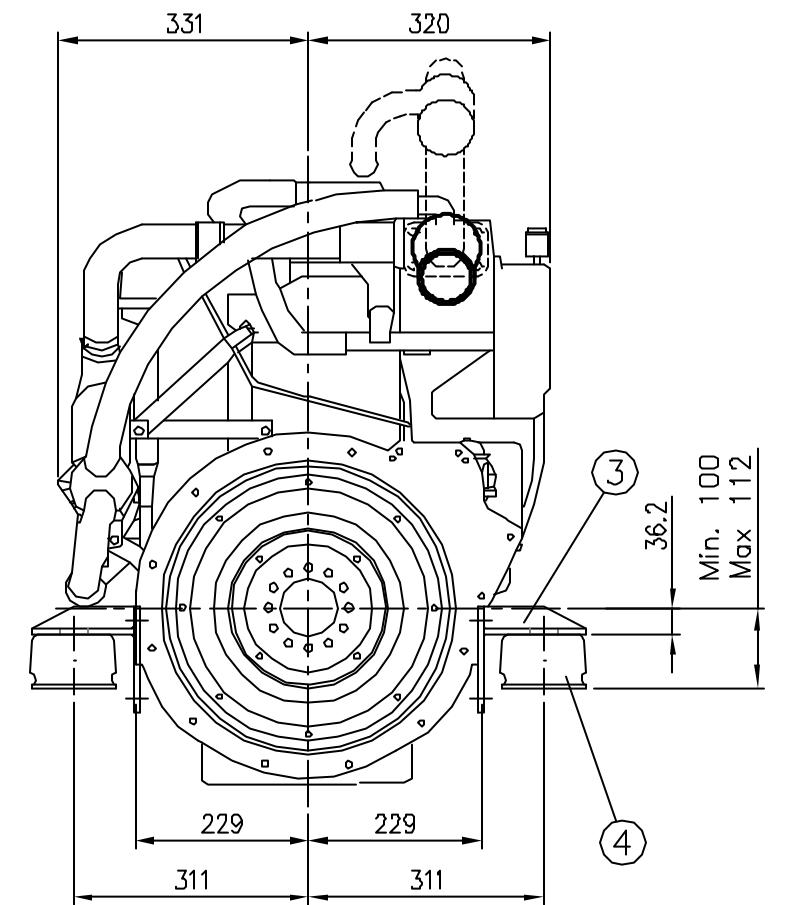


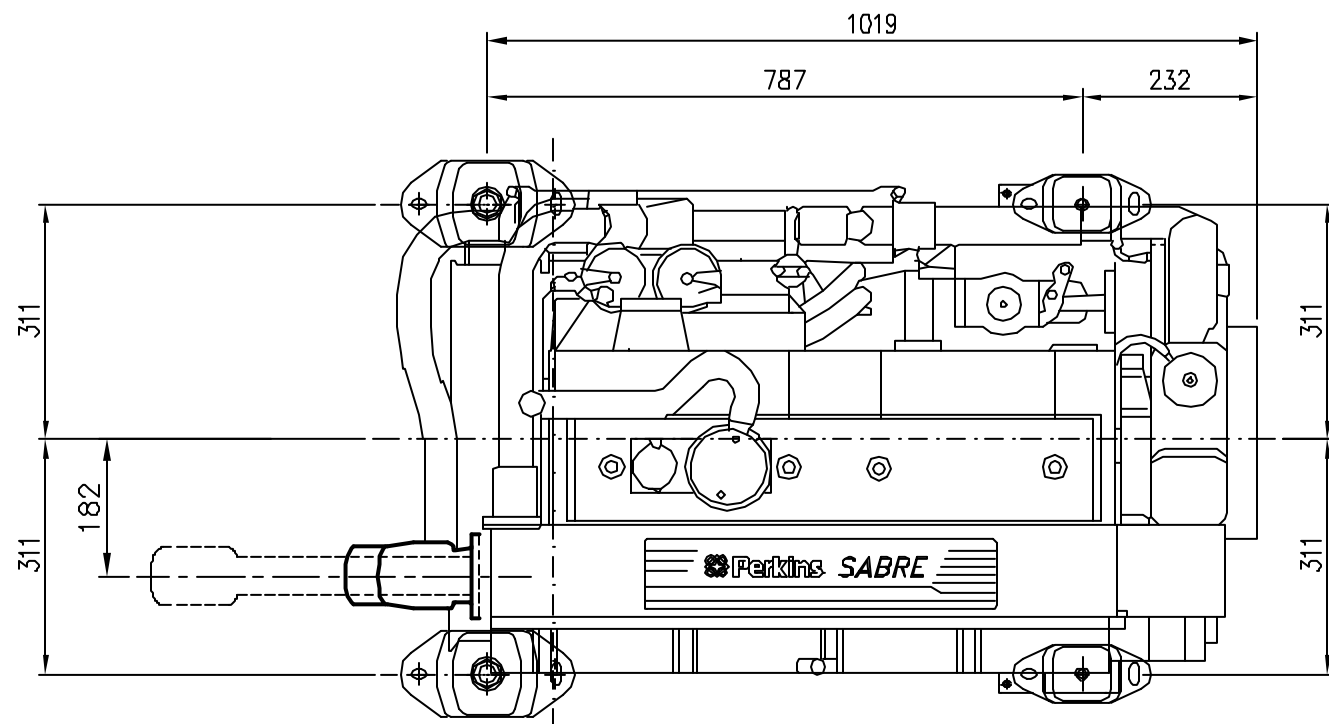
FRONT



HØYRE SIDE



BAK



OVENFRA

4	4	Gummidemper		SAB 102		
2	3	Braketter (bak)	A3-0383			
2	2	Braketter (front)	A3-0382			
1	1	Perkins Sabre M130/135				
Antall	Pos. nr.	Navn, type, dimensjon	Tegning Produkstd.	Materiale	kg pr. stk.	
Dato		Konstr./Tegner	Godkjent	Målestakk		
07.06.2011		M.W.F.		1 : 10		
Dete nr.				<b>UNIPOWER</b>		
PERKINS SABRE M130/135 VARMEVEKSLERKJØLT. VÅTEKSOS. MED SPEIALLABBER SENKET				Erstatning for:		Erstatning av:
				Tegn.nr.:		A3-0381
Henviøning:			Beregning:			
Tegnet på AUTOCAD av: Tegne & DAK Tjeneste. Tlf. 911 01 929. tegnedak@online.no.						